

Technisches Datenblatt



Produktmerkmale

Kippfanne manuell elektrisch 80 l Edelstahlboden

Modell

SAP -Code

00012290



- Bodenmaterial: Edelstahl - für das Kochen geeignet, einfache Wartung
- Bodendicke: 12.00
- Beckenvolumen [l]: 80
- Nutzbares Volumen [l]: 80
- Neigten: manuell
- Füllung: Mechanischer Hahn
- Art der Pfanne: kippbar
- Beckenform: praktisch geformte Tülle der Wanne zur Minimierung der Verluste beim Ausgießen des Inhalts
- Schutz der Kontrollen: IPX4

SAP -Code	00012290	Wird geladen	400 V / 3N - 50 Hz
Netzbreite [MM]	800	Bodenmaterial	Edelstahl - für das Kochen geeignet, einfache Wartung
Nettentiefe [MM]	900	Beckenvolumen [l]	80
Nettohöhe [MM]	900	Nutzbares Volumen [l]	80
Nettogewicht / kg]	162.00	Neigten	manuell
Power Electric [KW]	15.000		

Technisches Datenblatt



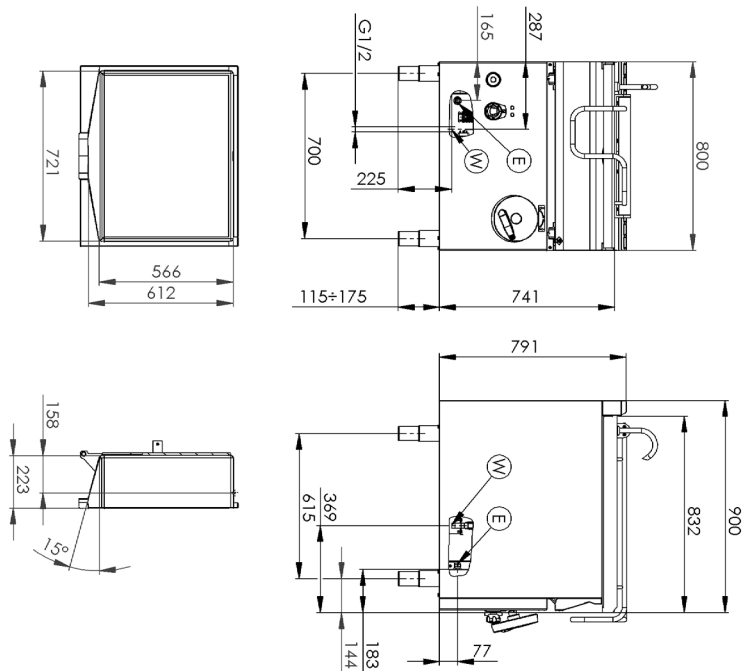
Technische Zeichnung

Kippfanne manuell elektrisch 80 l Edelstahlboden

Modell

SAP -Code

00012290



Kippfanne manuell elektrisch 80 l Edelstahlboden

Modell

SAP -Code

00012290

1

Rostfrei

Das Material rostet nicht
AISI 304 Widerstand
lange Lebensdauer

- Einsparungen bei Serviceinterventionen
- Einfacher und schnellerer Service

2

Manuelles Falten

Wartung -frei
Wasserbeständigkeit
lange Lebensdauer

- Einsparungen bei Serviceinterventionen
- Einfach zu bedienen des Betriebs der Geräte spart die Bedienerzeit

3

Grad des Schutzes von Kontrollen IPX4

Wartung -frei
Wasserbeständigkeit
lange Lebensdauer

- Einsparungen bei Serviceinterventionen
- Einfache Reinigung des Geräts

4

Effektive Verteilung von Heizelementen

Perfekte Wärmeverteilung einschließlich Ecken
Hitze

- Zeit sparen beim Kochen
- retten
- langes Leben

Technisches Datenblatt



technische Parameter

Kippfanne manuell elektrisch 80 l Edelstahlboden

Modell

SAP -Code

00012290

1. SAP -Code:

00012290

2. Netzbreite [MM]:

800

3. Nettentiefe [MM]:

900

4. Nettohöhe [MM]:

900

5. Nettogewicht / kg]:

162.00

6. Bruttobreite [MM]:

970

7. Grobtiefe [MM]:

840

8. Bruttohöhe [MM]:

1160

9. Bruttogewicht [kg]:

182.00

10. Gerätetyp:

Elektrisches Gerät

11. Konstruktionstyp des Geräts:

mit Unterbau

12. Power Electric [KW]:

15.000

13. Wird geladen:

400 V / 3N - 50 Hz

14. Schutz der Kontrollen:

IPX4

15. Material:

AISI 304 obere Platte, AISI 430 Umhüllung

16. Indikatoren:

Betrieb und Heizen

17. Arbeitsplatzmaterial:

AISI 304

18. Geräteheiztyp:

indirekt

19. Beckenvolumen [l]:

80

20. Maximale Gerätetemperatur [° C]:

300

21. Mindestvorrichtungstemperatur [° C]:

50

22. Verstellbare Füße:

Ja

23. Neigten:

manuell

24. Bodendicke:

12.00

25. Bodenmaterial:

Edelstahl - für das Kochen geeignet, einfache Wartung

26. Art der Pfanne:

kippbar

27. Nutzbares Volumen [l]:

80

28. Füllung:

Mechanischer Hahn

Technisches Datenblatt

technische Parameter



Kippfanne manuell elektrisch 80 l Edelstahlboden

Modell

SAP -Code

00012290

29. Beckenform:

praktisch geformte Tülle der Wanne zur Minimierung der Verluste beim Ausgießen des Inhalts

30. Wasserfüllungstyp:

kalt